

Пользователь

ТзОВ "Промхолод-Рівне"

Проверка Воздухоохладитель

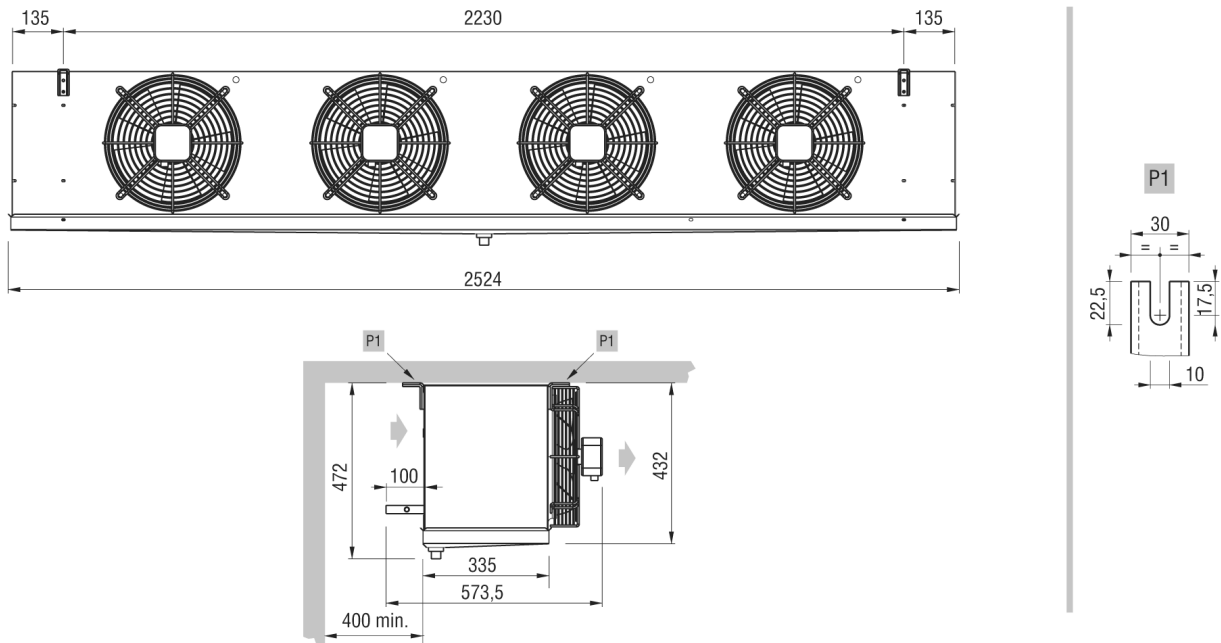
25.12.2016

Темпер. в кам.	°C	0	Температура испарения	°C	-8,0
TD1	°C	8,0	Хладагент		R404A
Количество воздухоохладителей		1			

Теплообменник	Стандарт	Корпус	Стандарт
Питание вентилятора	230/1/50-60	Тип вентилятора	Стандарт
Оттайка	Электр.		

Выбранная модель: 1 x GCE 314F8 ED

Мощность	kW	9,978			
TD1	°C	8,0	Сумм поток воздуха	m3/h	6580



Вес	kg	58,500			
Внутренняя поверхность	m2	5,00	Внешняя поверхность	m2	34,60
Входное подсоединение		16 mm	Выходное подсоединение		35 mm
Объем труб	dm3	7,32	Расстояние между ламелями	mm	8
Сливное подсоединение		1" GAS			

Оттайка	ED	Электр.	Watt	6300
---------	----	---------	------	------

Вентилятор	n.	4	Диаметр	mm	315
Поток воздуха	m3/h	6580	Выброс воздуха	m	18,0
Питание	V	230/1/50-60	Скорость вентилятора	об/мин	1350
Вентил.	A	2,08	Суммарная мощность	Watt	440

Примечание: мы не несем ответственность за производительность и качество реализованной продукции, если на двигатели вентиляторов были установлены системы регулирования скорости вращения не нами.